

Centrální vysavače



Konfigurace systému

BEAM
CENTRÁLNÍ VYSAVAČE

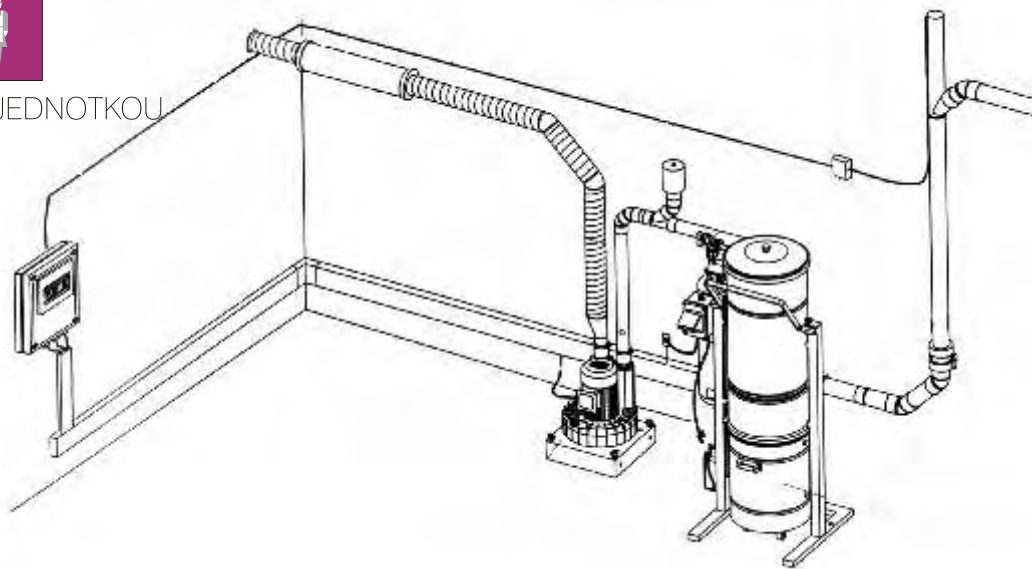
Centrální vysávací systémy firmy BEAM pro komerční prostory a lehké průmyslové provozy jsou jednotky s vysokým výkonem, konstruovány pro každodenní náročný provoz tak, aby přinesly zefektivnění úklidu včetně úspory nákladů za pracovní sílu. Skládají se ze sací jednotky a separační nádoby. Tyto centrální vysávací jednotky lze dále rozšiřovat a upravovat podle konkrétních požadavků uživatele.

Systémy - s konstantním výkonem



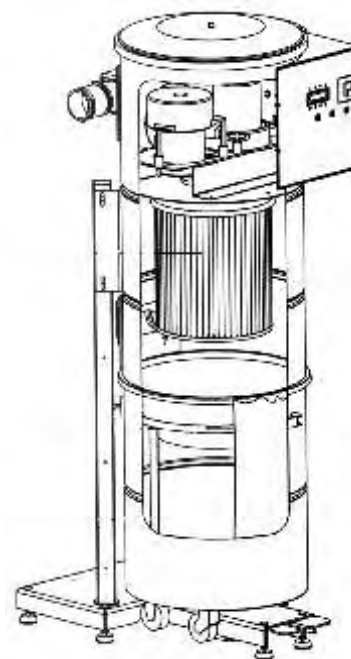
SYSTÉM S JEDNOU SACÍ JEDNOTKOU

Nejjednodušším systémem průmyslového vysávání z hlediska, funkčnosti, variability využití či možného rozšiřování a úprav systému je sestava separátoru s jednou sací jednotkou. Při výrazně nižších počátečních nákladech na pořízení a instalaci poskytne svému uživateli plnohodnotný výkon v každodenním náročném provozu. Systém umožňuje úklid až na 6-ti místech současně. Je konstruován pro instalaci především v administrativních budovách, penzionech a hotelech s převážně konstantním počtem současně zapojených vysávaných míst.



SYSTÉM S INTEGROVANOU JEDNOTKOU

Pro objekty, kde při rozhodování jsou výraznými faktory také požadavky na minimum prostoru a jednoduchou obsluhu, nachází optimální využití vysávací komplet, ve kterém je sací jednotka integrována v tělese separátoru. Vysávací komplet poskytuje vysoký výkon a umožňuje úklid 1 až 3 uživatelů současně. Systém je vybaven kontrolním elektrickým panelem, který informuje o aktuálním stavu systému a signalizuje zaplnění prachového kanystru.



Variabilita systémů centrálního vysávání firmy BEAM přináší mnoho dalších možností řešení. Bližší informace o parametrech vysávacích systémů pro komerční prostory získáte z katalogových listů "TECHNICKÉ PARAMETRY" a při osobním kontaktu s pracovníky firmy BEAM ČR.

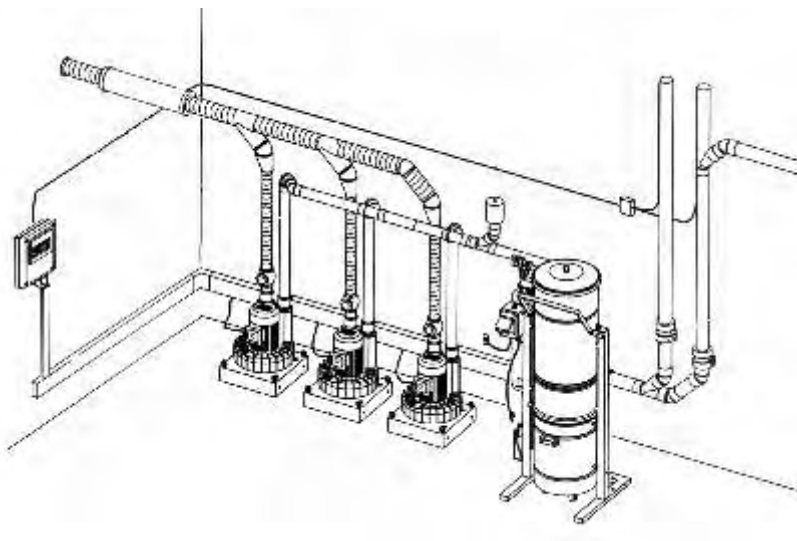
Systemy - s proměnným výkonem

12



SYSTÉM S POSTUPNÝM PŘIPOJOVÁNÍM SACÍCH JEDNOTEK

System s postupným připojováním sacích jednotek dle momentálního požadavku na odběr představuje pro svého uživatele mnohem větší užitnou hodnotu než systémy s jednou sací jednotkou. System lze libovolně rozšiřovat až na tři sací jednotky. Díky použití elektronického ovládacího SEC systému, který zajišťuje automatický rozběh a vypnutí motorů v závislosti na počtu současně vysávaných míst, lze příznivě regulovat výkonové parametry, účinnost a spotřebu elektrické energie. Díky těmto vlastnostem lze ušít na míru vysávací systém pro zákazníky i s těmi nejnáročnějšími požadavky. Výhody systému se nejvíce projeví v rozsáhlých administrativních budovách a hotelech s proměnlivým počtem až 12 uživatelů současně s požadavkem nezávislého provozu na sobě bez jakékoliv ztráty výkonu.



14



SYSTÉM S PLYNULOU REGULACÍ VÝKONU

Jedna jednotka s plynulou regulací výkonu nahradí až tři jednotky systému s postupným připojováním. Řídicí elektronika kromě zapínání a vypínání turbín reguluje jejich vlastní výkon v závislosti na vyhodnocení počtu zapojených uživatelů. Díky této regulaci využívá systém elektrickou energii nejehospodárněji ze všech systémů. Nejvyšší účinnost, variabilita provedení a konfigurace systému, možnost automatické regulace výkonu v závislosti na množství současně vysávaných míst, signalizace o funkčnosti a aktuálním stavu s výstupem na monitorovací systém budovy, vzdálený přístup a ovládání, to jsou jen některé z vlastností, které řadí tento typ mezi absolutní špičku v oboru. Využití nacházejí především tam, kde rozhodujícími požadavky jsou nezávislost systému na obsluze, automatická a stoprocentní funkčnost v každé situaci a bezporuchový provoz po dlouhou dobu bez nutnosti rozsáhlých servisních úkonů. System umožňuje úklid až 14ti uživatelům současně.

