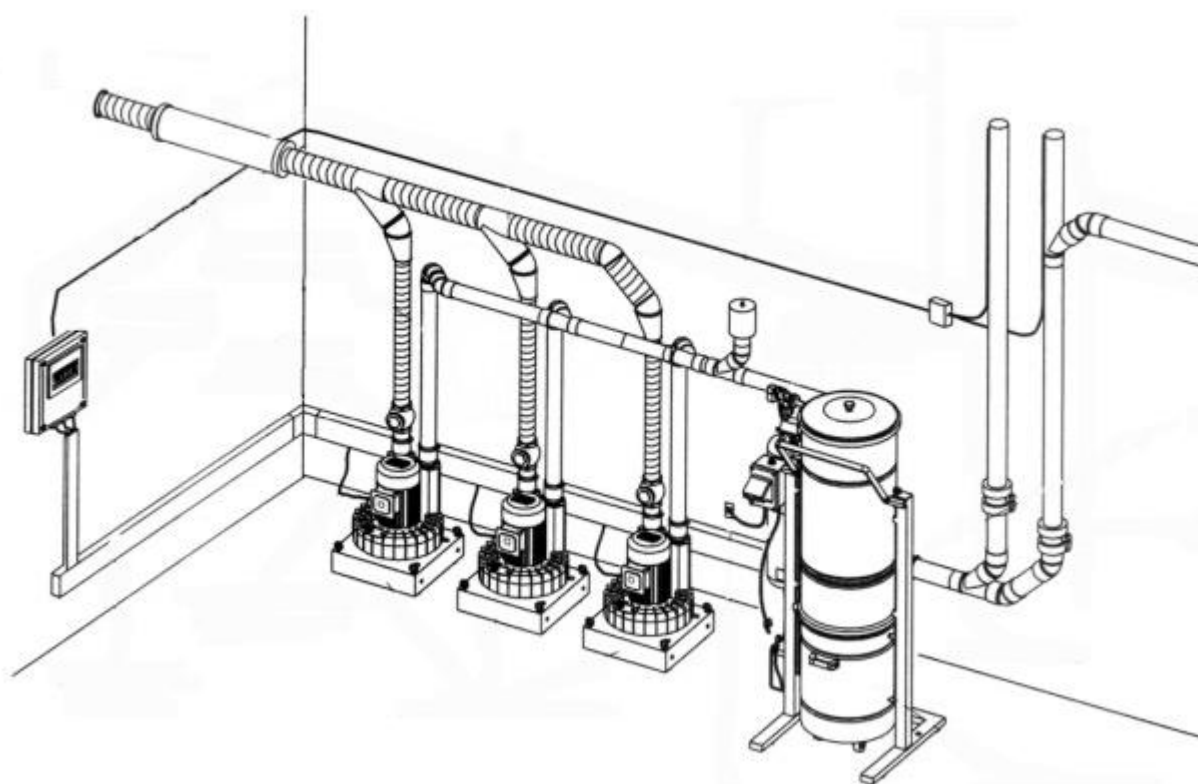


Centrální vysavače

# SYSTEM S POSTUP. PRIPOJOVÁNÍM SACÍCH JEDNOTEK

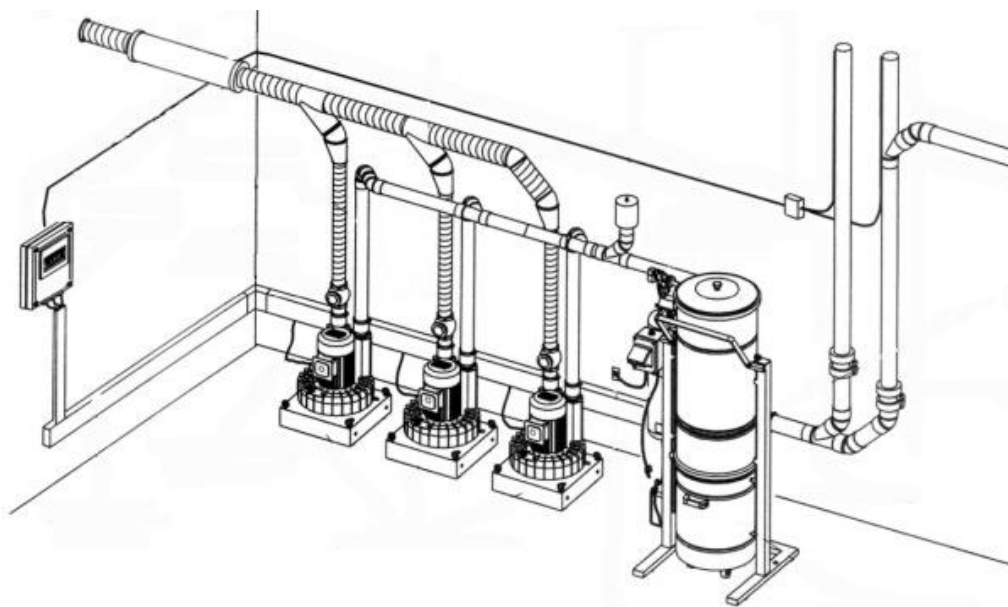


Technické parametry

**BEAM**  
CENTRÁLNÍ VYSAVAČE

# SYSTEM S POSTUP. PRIPOJOVÁNÍM SACÍCH JEDNOTEK

System s postupným pripojovaním sacích jednotek predstavuje pro svého uživatele mnohem větší užitnou hodnotu především díky vyspělých technologií a velké variabilitě. System lze libovolně rozšiřovat až na tři sací jednotky. Díky použití elektronického ovládacího SEC systému, který zajišťuje automatický rozběh a vypnutí motorů v závislosti na počtu současně vysávaných míst, lze příznivě regulovat výkonové parametry, účinnost a spotřebu elektrické energie. Díky těmto vlastnostem lze ušít na míru vysávací systém pro zákazníky i s těmi nejnáročnějšími požadavky. Výhody systému se nejvíce projeví v rozsáhlých administrativních budovách a hotelech s proměnlivým počtem až 12 uživatelů současně s požadavkem nezávislého provozu na sobě bez jakékoliv ztráty výkonu.



# Průmyslový vysavač

# 2TR10/100

počet současně vysávaných míst :

# 2-3



## Je vhodný pro vysávaný povrch :

pevné podlahy, málo znečištěné povrchy	<b>ANO</b>
středně znečištěné povrchy	<b>ANO</b>
silně znečištěné povrchy, množství velmi jemných podílů	<b>NE</b>

## MOTOR - TURBÍNA

napětí (V)	380
příkon (W)	2 x 2,2
proud (A)	2 x 7
frekvence (Hz)	50
otáčky motoru (ot/min)	2900
napětí ovládacího okruhu (V)	12
max. vzduchový výkon (m <sup>3</sup> /hod)	600
pracovní vzduchový výkon (m <sup>3</sup> /hod)	360
sací podtlak (mm H <sup>2</sup> O)	3500
průměr vstupu / výstupu	63
hlučnost (dB)	71

## SEPARÁTOR

plocha filtru (m <sup>2</sup> )	3,5
velikost zásobníku (lit)	100

## ROZMĚRY - jedna turbína

šířka (mm)	680
výška (mm)	495
hloubka (mm)	495
hmotnost (kg)	70

## ROZMĚRY SEPARÁTORU

šířka (mm)	660
výška (mm)	630
hloubka (mm)	1650
hmotnost (kg)	68,5

Systém je doplněn SEC elektronikou, zajišťující střídavý start motorů.

# Průmyslový vysavač

# 2TR10/150

počet současně vysávaných míst :

# 2-3



## Je vhodný pro vysávaný povrch :

pevné podlahy, málo znečištěné povrchy	<b>NE</b>
středně znečištěné povrchy	<b>ANO</b>
silně znečištěné povrchy, množství velmi jemných podílů	<b>ANO</b>

## MOTOR - TURBÍNA

napětí (V)	380
příkon (W)	2 x 2,2
proud (A)	2 x 7
frekvence (Hz)	50
otáčky motoru (ot/min)	2900
napětí ovládacího okruhu (V)	12
max. vzduchový výkon (m <sup>3</sup> /hod)	600
pracovní vzduchový výkon (m <sup>3</sup> /hod)	360
sací podtlak (mm H <sup>2</sup> O)	3500
průměr vstupu / výstupu	63
hlučnost (dB)	71

## SEPARÁTOR

plocha filtru (m <sup>2</sup> )	7,8
velikost zásobníku (lit)	150

## ROZMĚRY - jedna turbína

šířka (mm)	680
výška (mm)	495
hloubka (mm)	495
hmotnost (kg)	70

## ROZMĚRY SEPARÁTORU s profukem

šířka (mm)	910
výška (mm)	680
hloubka (mm)	1750
hmotnost (kg)	125

Systém je doplněn SEC elektronikou, zajišťující střídavý start motorů.

# Průmyslový vysavač

# 3TR10/1000

počet současně vysávaných míst :

# 3



## Je vhodný pro vysávaný povrch :

pevné podlahy, málo znečištěné povrchy	<b>ANO</b>
středně znečištěné povrchy	<b>ANO</b>
silně znečištěné povrchy, množství velmi jemných podílů	<b>ANO</b>

## MOTOR - TURBÍNA

napětí (V)	380
příkon (W)	3 x 2,2
proud (A)	3 x 7
frekvence (Hz)	50
otáčky motoru (ot/min)	2900
napětí ovládacího okruhu (V)	12
max. vzduchový výkon (m <sup>3</sup> /hod)	900
pracovní vzduchový výkon (m <sup>3</sup> /hod)	540
sací podtlak (mm H <sup>2</sup> O)	3200
průměr vstupu / výstupu	63
hlučnost (dB)	71

## SEPARÁTOR

plocha filtru (m <sup>2</sup> )	3,5
velikost zásobníku (lit)	100

## ROZMĚRY - jedna turbína

šířka (mm)	450
výška (mm)	400
hloubka (mm)	400
hmotnost (kg)	41

## ROZMĚRY SEPARÁTORU s profukem

šířka (mm)	660
výška (mm)	630
hloubka (mm)	1650
hmotnost (kg)	68,5

Systém je doplněn SEC elektronikou, zajišťující střídavý start motorů.

# Průmyslový vysavač

# 2TR20/150

počet současně vysávaných míst :

# 4



## Je vhodný pro vysávaný povrch :

pevné podlahy, málo znečištěné povrchy	<b>ANO</b>
středně znečištěné povrchy	<b>NE</b>
silně znečištěné povrchy, množství velmi jemných podílů	<b>NE</b>

## MOTOR - TURBÍNA

napětí (V)	380
příkon (W)	2 x 4,0
proud (A)	2 x 9,2
frekvence (Hz)	50
otáčky motoru (ot/min)	2900
napětí ovládacího okruhu (V)	12
max. vzduchový výkon (m <sup>3</sup> /hod)	1040
pracovní vzduchový výkon (m <sup>3</sup> /hod)	700
sací podtlak (mm H <sup>2</sup> O)	3500
průměr vstupu / výstupu	80
hlučnost (dB)	81

## SEPARÁTOR

plocha filtru (m <sup>2</sup> )	5,16
velikost zásobníku (lit)	150

## ROZMĚRY - jedna turbína

šířka (mm)	680
výška (mm)	495
hloubka (mm)	495
hmotnost (kg)	70

## ROZMĚRY SEPARÁTORU

šířka (mm)	760
výška (mm)	680
hloubka (mm)	1750
hmotnost (kg)	96

Systém je doplněn SEC elektronikou, zajišťující střídavý start motorů.

# Průmyslový vysavač

# 2TR35/150

počet současně vysávaných míst :

# 5-6



## Je vhodný pro vysávaný povrch :

pevné podlahy, málo znečištěné povrchy	<b>ANO</b>
středně znečištěné povrchy	<b>ANO</b>
silně znečištěné povrchy, množství velmi jemných podílů	<b>ANO</b>

## MOTOR - TURBÍNA

napětí (V)	380
příkon (W)	2 x 5,5
proud (A)	2 x 12,5
frekvence (Hz)	50
otáčky motoru (ot/min)	2900
napětí ovládacího okruhu (V)	24
max. vzduchový výkon (m <sup>3</sup> /hod)	1700
pracovní vzduchový výkon (m <sup>3</sup> /hod)	1340
sací podtlak (mm H <sup>2</sup> O)	4000
průměr vstupu / výstupu	100
hlučnost (dB)	88

## SEPARÁTOR

plocha filtru (m <sup>2</sup> )	7,8
velikost zásobníku (lit)	150

## ROZMĚRY - jedna turbína

šířka (mm)	800
výška (mm)	600
hloubka (mm)	900
hmotnost (kg)	97

## ROZMĚRY SEPARÁTORU s profukem

šířka (mm)	910
výška (mm)	680
hloubka (mm)	1750
hmotnost (kg)	125

Systém je doplněn SEC elektronikou, zajišťující střídavý start motorů.

# Průmyslový vysavač

# 3TR20/150

počet současně vysávaných míst :

# 6



## Je vhodný pro vysávaný povrch :

pevné podlahy, málo znečištěné povrchy	<b>ANO</b>
středně znečištěné povrchy	<b>ANO</b>
silně znečištěné povrchy, množství velmi jemných podílů	<b>ANO</b>

## MOTOR - TURBÍNA

napětí (V)	380
příkon (W)	3 x 4,0
proud (A)	3 x 9,2
frekvence (Hz)	50
otáčky motoru (ot/min)	2900
napětí ovládacího okruhu (V)	12
max. vzduchový výkon (m <sup>3</sup> /hod)	1560
pracovní vzduchový výkon (m <sup>3</sup> /hod)	1050
sací podtlak (mm H <sup>2</sup> O)	3500
průměr vstupu / výstupu	80
hlučnost (dB)	81

## SEPARÁTOR

plocha filtru (m <sup>2</sup> )	7,8
velikost zásobníku (lit)	150

## ROZMĚRY - jedna turbína

šířka (mm)	680
výška (mm)	495
hloubka (mm)	495
hmotnost (kg)	70

## ROZMĚRY SEPARÁTORU s profukem

šířka (mm)	910
výška (mm)	680
hloubka (mm)	1750
hmotnost (kg)	125

Systém je doplněn SEC elektronikou, zajišťující střídavý start motorů.