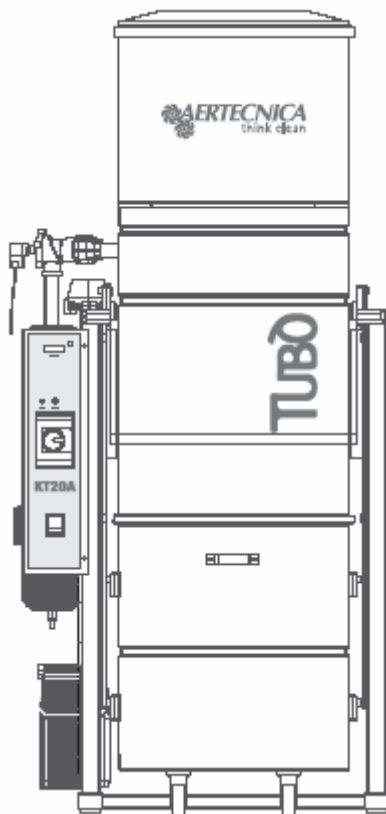


Centrální vysavače

SYSTEM S INTEGROVANOU JEDNOTKOU



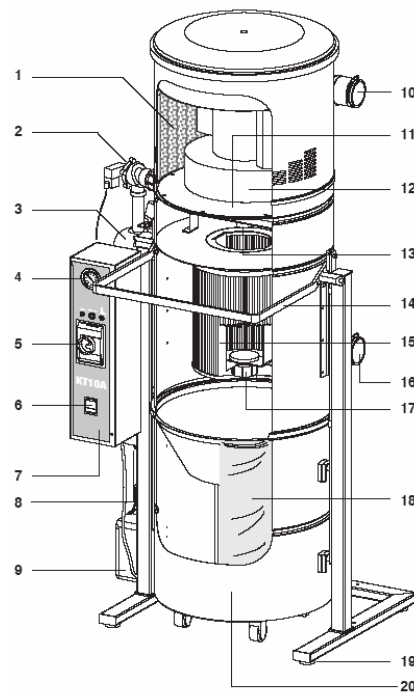
Technické parametry

BEAM
CENTRÁLNÍ VYSAVAČE

SYSTÉM S INTEGROVANOU JEDNOTKOU

Specifické možnosti uplatnění nalézá systém s integrovanou jednotkou v tělese separátoru. Systém s integrovanou jednotkou umožňuje úklid 1 až 3 uživatelů současně. Poskytne vysoký výkon v objektech, kde při rozhodování je výrazným faktorem také požadavek na minimum prostoru a jednoduchou obsluhu. Jednotka vybavená kontrolním elektrickým panelem informuje o aktuálním stavu systému a zaplnění prachového kanystru, čímž přináší svému provozovateli vysoký komfort.

1. Odhlučnění
2. Výfukový ventil
3. Expanzní nádoba
4. Displej zobrazující pracovní podtlak
5. Hlavní vypínač
6. Displej pro nastavení automatického čištění
7. Kontrolní panel
8. Vypouštěcí ventil
9. Kompresor automatického čištění
10. Nastavitelný výstup (výfuk)



10. Nastavitelný výstup (výfuk)
11. Upevnění motoru
12. Integrovaná jednotka (turbínový motor)
13. Tryska pro automatické čištění
14. Páka pro uvolnění prachového kanystru
15. Filtr (polyester)
16. Nastavitelný vstup (sání)
17. Pojistná matice
18. Prachový vak
19. Antivibrační nožičky
20. Prachový kanystr

Poznámka: Centrální vakuové jednotky jsou kompletní se: zvukově izolovanou motorovou jednotkou, prachovým separátorem, elektrickým panelem a elektronickým kontrolním displejem.

