

SQair ventil – nastavitelná vyústka

Popis produktu:

- Nastavitelný ventil SQair se dodává ve 4 variantách

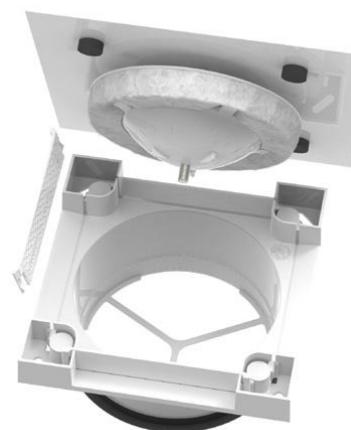
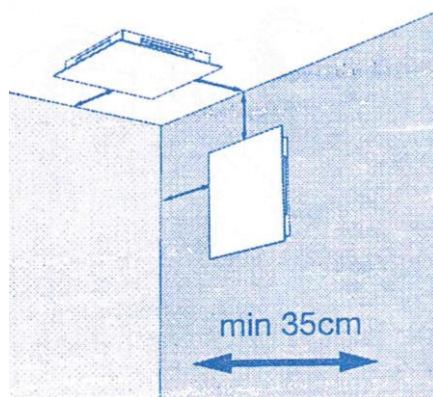
Odvod vzduchu:

- Deluxe – hliníková čelní deska (barva RAL 9010)
- Basic – plast bílý RAL 9010

Přívod vzduchu:

- Deluxe: hliníková čelní deska (barva RAL 9010)
- Basic – plast bílý RAL 9010

- Sestava: základna + krycí deska
- Viditelná výška pouze 24 mm
- Širší krycí deska překrývá větrací otvory
- Napojení na potrubí o průměru 125 mm
- Umístění na strop nebo na stěnu
- Snadná demontáž pro možnost čištění
- Přívodní ventil vybaven akustickým materiálem
- Ventil Deluxe je osazen 2 deflektory umožňující směrování přívodu vzduchu



Technické parametry

SQair ventil	DELUXE		BASIC	
	přívod	odvod	přívod	odvod
Popis produktu				
Kód produktu	76050 400	76050 401	76050 403	76050 404
Čelní deska	hliník		Syntetický mat (ASA)	
Rozměr čelní desky	180 x 180 mm		170 x 170 mm	
Rozměr rámečku	150 x 150 mm		150 x 150 mm	
Barva	RAL 9010		RAL 9010	
Uzavírání	Magnet		Přichytka	
Možnost změny barvy	Ano		-	
Možnost barvy	Ano		-	
Akustický materiál	Ano (přívod)		Ano (přívod)	
Deflektor	2		-	
Rozměr deflektoru	92 x 20 mm		-	

Odvod vzduchu

Q [m ³ /h]	Q [l/s]	100 % otevřený		66 % otevřený		33 % otevřený	
		dP [Pa]	LwA [dB (A)]	dP [Pa]	LwA [dB (A)]	dP [Pa]	LwA [dB (A)]
30	8,3	2	15,0	3	14,8	14	17,9
50	13,9	6	16,9	10	20,0	40	30,2
60	16,7	8	20,3	15	24,6	56	34,7
75	20,8	13	25,5	23	31,4	82	40,5

Přívod vzduchu s odhlučněním

Q [m ³ /h]	Q [l/s]	100 % otevřený		66 % otevřený		33 % otevřený	
		dP [Pa]	LwA [dB (A)]	dP [Pa]	LwA [dB (A)]	dP [Pa]	LwA [dB (A)]
30	8,3	3	15,0	5	15,1	14	24,5
40	11,1	6	16,3	8	18,8	25	33,5
50	13,9	8	17,5	12	22,5	37	39,9
60	16,7	11	19,3	17	28,0	54	45,5
75	20,8	16	24,5	26	35,0	83	51,5

Přívod vzduchu bez odhlučnění

Q [m ³ /h]	Q [l/s]	100 % otevřený		66 % otevřený		33 % otevřený	
		dP [Pa]	LwA [dB (A)]	dP [Pa]	LwA [dB (A)]	dP [Pa]	LwA [dB (A)]
30	8,3	9	16,0	19	17,6	58	21,0
50	13,9	19	23,0	41	26,0	131	35,4
60	16,7	25	26,6	55	29,6	180	40,9
75	20,8	37	32,3	78	35,0	263	46,3