

**NEJTÍŠŠÍ DESIGNOVÝ VENTIL PRO VYVÁŽENÉ VĚTRÁNÍ**

- Rafinovaný aerodynamický design vede k **nejtíššímu přívodnímu a odvodnímu ventilu na trhu**.
- Univerzální ventil **pro přívod vzduchu** (až 90 m<sup>3</sup>/h) i **odvod vzduchu** (až 100 m<sup>3</sup>/h)
- Ventil s nejnižším odporem v otevřené poloze: to snižuje spotřebu energie a šíření hluku větrací jednotky
- Instalace do potrubí o průměru 125 mm, **to bez nářadí** a s integrovaným pryžovým těsněním pro vzduchotěsné připojení k potrubí.
- Praktický nastavovací mechanismus s přehledným zobrazením indikace polohy
- Jemné nastavení koncové polohy ventilu pro 50 různých poloh ventilu
- Zajištění záznamu prostoru, polohy a nastavení ventilu
- Provedení: kulaté a hranaté, bílé a černé
- Volitelně **Air Blocker**, pro omezení vyfukování vzduchu v určitém kvadrantu. Průtok vzduchu lze omezit na 60 m<sup>3</sup>/h
- K dispozici tyčka pro regulaci ventilu (pro nastavení bez použití štaflí)

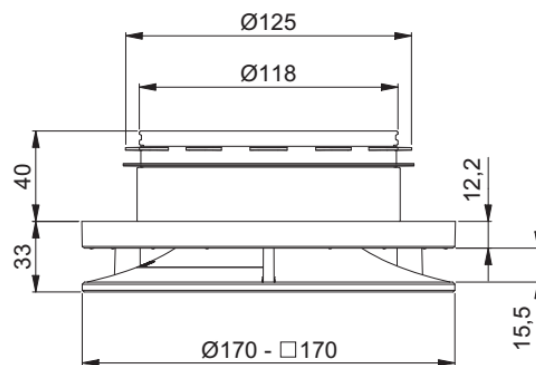

**Objednací kódy:**

Ventil	Barva bílá (RAL 9010)	Barva černá (RAL 9005)
Aeroo Kruhový	76050865	76050867
Aeroo čtvercový	76050866	76050868

Volitelné příslušenství	
Aeroo Air Blocker	76050869
Aeroo tyčka	76050870

**Vlastnosti produktu:**

	Kruhový	Čtvercový
Materiál	ASA UPVC	
Rozměry	Ø170 mm Výška 33 mm	170 mm x 170 mm Výška 33 mm
Barva	RAL 9005/9010	
Instalace	Samosvorná guma Platí jak pro Easy Flex tak Spiro potrubí D125 mm	


**Specifikace:**

PŘÍVOD bez Air Blocker	25 m <sup>3</sup> /h		50 m <sup>3</sup> /h		75 m <sup>3</sup> /h		90 m <sup>3</sup> /h	
	Tlaková ztráta Pa	Lw (A) dB(A)	Tlaková ztráta Pa	Lw (A) dB(A)	Tlaková ztráta Pa	Lw (A) dB(A)	Tlaková ztráta Pa	Lw (A) dB(A)
100 % otevřený	1	<10,0	5	<10,0	9	16,5	12	21,0
62 % otevřený	2	<10,0	8	<10,0	17	19,0	23	25,0
32 % otevřený	4	<10,0	14	<10,0	30	19,0	43	25,5
20 % otevřený	12	<10,0	43	<15,5	90	33,0	x	x

PŘÍVOD s Air Blocker	25 m <sup>3</sup> /h		50 m <sup>3</sup> /h		60 m <sup>3</sup> /h	
	Tlaková ztráta Pa	Lw (A) dB(A)	Tlaková ztráta Pa	Lw (A) dB(A)	Tlaková ztráta Pa	Lw (A) dB(A)
100 % otevřený	4	<10,0	15	19,0	20	24,0
62 % otevřený	6	<10,0	22	21,5	30	27,0
32 % otevřený	9	<10,0	33	24,5	47	30,0

ODVOD	25 m <sup>3</sup> /h		50 m <sup>3</sup> /h		75 m <sup>3</sup> /h		100 m <sup>3</sup> /h	
	Tlaková ztráta Pa	Lw (A) dB(A)	Tlaková ztráta Pa	Lw (A) dB(A)	Tlaková ztráta Pa	Lw (A) dB(A)	Tlaková ztráta Pa	Lw (A) dB(A)
100 % otevřený	1	<10,0	6	<10,0	14	16,0	25	26,5
62 % otevřený	3	<10,0	11	<10,0	24	24,5	40	33,5
32 % otevřený	5	<10,0	18	15	41	29,5	x	x
20 % otevřený	14	<10,0	50	28,5	x	x	x	x