



Invisivent[®] *EVO* AKD / AKD Max

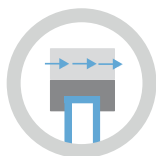
Akustická nadokenní ventilační mřížka

DISKRÉTNÍ, SAMOREGULAČNÍ NADOKENNÍ MŘÍŽKA S MAXIMÁLNÍM ÚTLUMEM HLUKU

Invisivent® EVO AKD [Max] je zvukotěsná, samoregulační mřížka bez tepelných mostů, která se instaluje na horní okraj okna. Tato akustická verze Invisivent® EVO nabízí maximální vizuální komfort bez ztráty akustického pohodlí.

Ve srovnání se sérií Invisivent® EVO AK má Invisivent® EVO AKD [Max] výrazně lepší akustické vlastnosti díky přidanému vnějšímu profilu a akustickému těsnění. K dispozici jsou dva různé typy: Invisivent® EVO AKD a Invisivent® EVO AKD [Max].

Pro každou specifickou hloubku okenního rámu je použit jiný PVC profil [a speciální prodlužovací profily jsou použity pro některé hloubky rámu oken] tak, aby se mřížka Invisivent® EVO AKD [Max] dokonale přizpůsobila okennímu profilu.



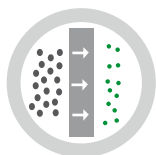
UMÍSTĚNÍ NAD OKENNÍM RÁMEM

Invisivent® EVO AKD [Max] je tepelně odizolovaná okenní ventilační mřížka, která se umísťuje nad rám okna dřevěného, hliníkového nebo plastového. Toto téměř neviditelné umístění garantuje maximální přívod světla, jelikož skleněná výplň není zmenšena.



PŘERUŠENÍ TEPELNÉHO MOSTU

Chladný vzduch není přenášen (veden) do vnitřního prostředí. **Hodnota součinitele prostupu tepla $U=1,2w/(m^2K)$**



POLLUX FILTR

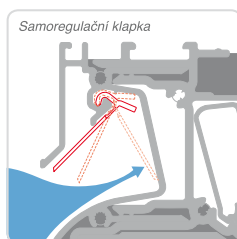
Pokud žijete v prostředí silně zatíženém prachem [jako je například okolí dálnic nebo v průmyslových oblastech], nebo pokud trpíte sennou rýmou [způsobenou pylem], neustálý přísun čerstvého a zdravého vzduchu můžete zajistit instalací systému Pollux v okenní mřížce Renson.



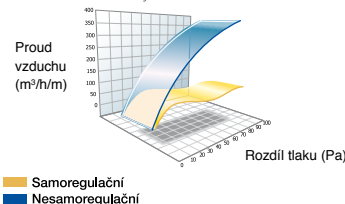
iFlux® technologie = maximální komfort + minimální ztráta energie

1. Přívod vzduchu nezávislý na venkovním tlaku:

To je možné vzhledem k použití samoregulační klapky ve ventilační mřížce, která reaguje okamžitě na změnu tlaku vzduchu přicházejícího z venku. Množství vzduchu, které proudí do místnosti, zůstává konstantní [platí i při silném větru] bez jakéhokoliv průvanu.

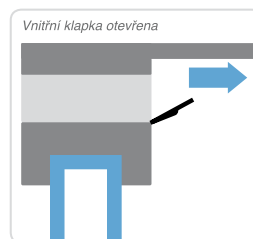
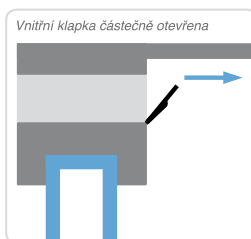


Proud vzduchu nezávislý na venkovním tlaku



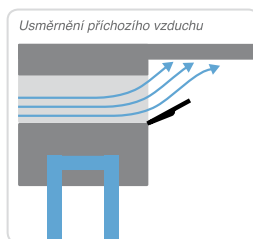
2. Regulace proudu vzduchu pomocí vnitřní manuální klapky:

Uživatel si může přizpůsobit objem přicházejícího vzduchu, tzn. nastavit nejpříjemnější větrání odpovídající počtu obyvatel.



3. Směrování přicházejícího proudu vzduchu:

Speciální tvar vnitřní klapky odklání přicházející vzduch směrem nahoru tak, aby bylo zajištěno optimální rozprostření čerstvého a zdravého vzduchu a jeho šíření tak, aby byl zajištěn maximální komfort obyvatel.





ZVUKOVÝ ÚTLUM

Invisivent® EVO AKD: 39 [0;-2] dB v otevřené poloze Invisivent® EVO AKD [Max]: 47 [-1;-4] dB v otevřené poloze



MŘÍŽKA PROTI HMYZU

Speciální mřížka zabraňující vniknutí hmyzu do interiéru.



OCHRANA PROTI ZLODĚJŮM

Mřížka Invisivent® EVO splňuje požadavky na bezpečnost proti vloupání třídy 2 dle normy EN 1627, 1630 a proto může být součástí oken třídy WK2



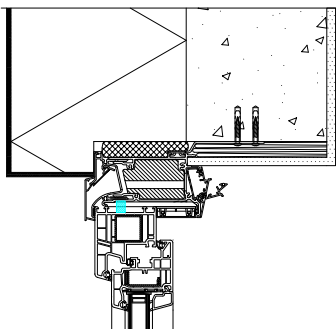
OVLÁDÁNÍ KLAPKY

Klapku lze ovládat ručně a to pomocí ovládacího provázku nebo ovládací tyče (1000 mm). Další možností je ovládání klapky motoricky [poloha On/Off] nebo ovládání pomocí automatického regulátoru 0-10 V.

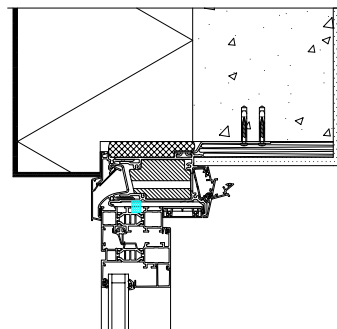


Příklad montáže podle typu okna

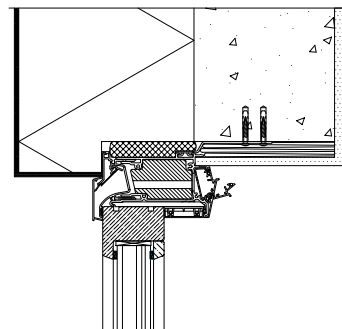
PVC

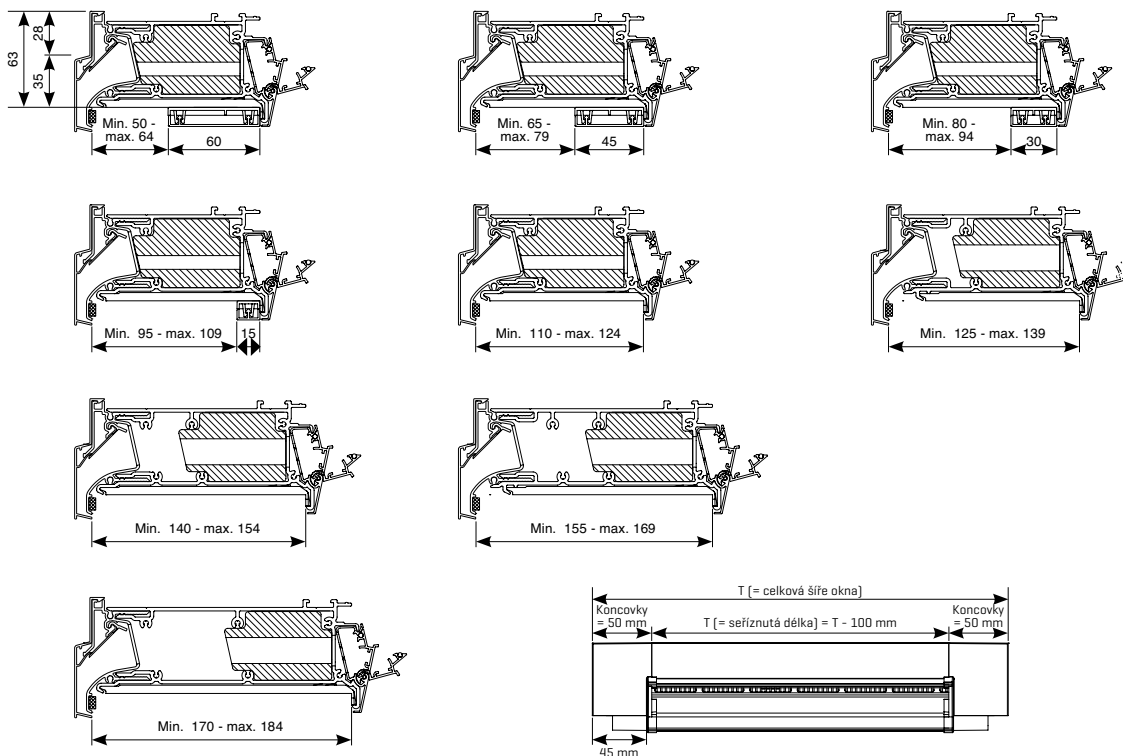


ALU

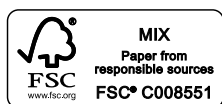


DŘEVO





Průtok vzduchu	Invisivent ^{EV0} AKD	Invisivent ^{EV0} AKD Max
Ekvivalentní plocha	4961 mm ² /m	1400 mm ² /m
Q při 1 Pa	14,0 m ³ /h/m	4,0 m ³ /h/m
Q při 2 Pa	20 m ³ /h/m	6,0 m ³ /h/m
Q při 10 Pa	48 m ³ /h/m	15,0 m ³ /h/m
Q při 20 Pa	70 m ³ /h/m	21,0 m ³ /h/m
Komfort		
Akustický útlum D _{n,e,w} [C;C _{tr}]		
- v otevřené pozici	39 [0;-2] dB	47 [-1;-4] dB
- v uzavřené pozici	60 [-1;-4] dB	63 [-1;-4] dB
Technická specifikace		
Ovládání vnitřní klapky	5 krokových pozic	
Ovládání klapky	manuální, pomocí provázku, táhla, motoricky	
Součinitel prostupu tepla U	1,2 W/(m ² K) [od hloubky okna 140 mm: 1,0 W/m ² K]	
Únik vzduchu při 50 Pa	<15% [v uzavřené pozici]	
Vodotěsnost v uzavřené pozici	900 Pa	
Vodotěsnost v otevřené pozici	150 Pa	
Barva	dle vzorníku RAL	
Rozměry		
Snížení výšky skla	0 mm	
Výška mřížky	63 mm	
Hloubka okenního rámu	50 až 184 mm [nebo více na vyžádání]	
Max. délka	6000 mm	



RENSON® reserves the right to make technical changes to the products shown. The latest brochures may be downloaded from www.renson.eu

RENSON® Export Department • Tel. +32 (0)56 62 71 04 • export@renson.net

RENSON® Headquarters
IZ 2 Vijverdam • Maalbeekstraat 10 • 8790 Waregem • Belgium
Tel. +32 (0)56 62 71 11 • Fax +32 (0)56 60 28 51
info@renson.be • www.renson.eu

RENSON® Fabrications LTD
Fairfax Units 1-5 • Bircholt Road • Parkwood Industrial Estate • Maidstone • Kent ME15 9SF
Tel. 01622/754123 • Fax 01622/689478
info@rensonuk.net • www.renson.eu

Dealer

BEAM

BEAM ČR s.r.o.
V Areálu 1227
252 42 Jesenice u Prahy
tel.: 244 471 297
e-mail: vetrani@beam.cz
www.beam.cz