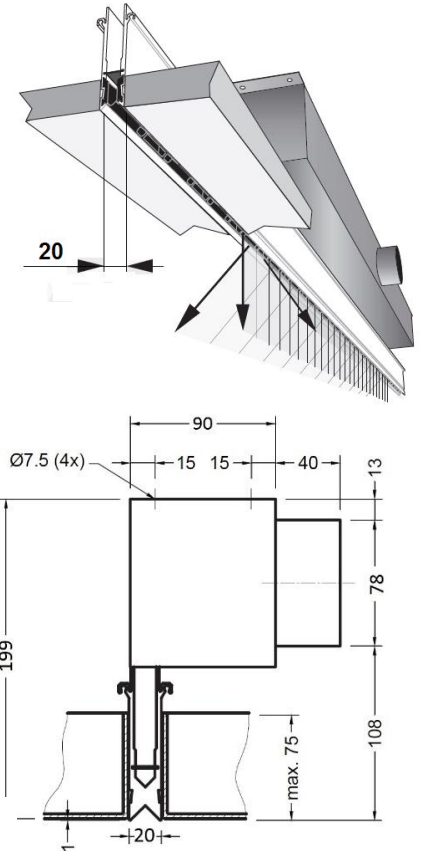


LINIOVÉ STROPNÍ DIFUSORY – téměř neviditelné větrání pro 35 – 105 m³/h



- Vstupy 1 ÷ 3 x 78 mm
- Ideální k ofuku velkých skleněných ploch
- Šíře viditelné štěrbin – pouze 20 mm
- Standardní provedení RAL 9010 bílá nebo RAL 9006 šedá
- Hranu difusoru lze dodat v barevném odstínu RAL dle požadavků zákazníka
- Zabudováno v sádkartonových podhledech

Box s jedním vstupem - pro objem cca 35 m³/h

Plenum box	Difusor	Tlaková ztráta
L [mm]	D [mm]	[Pa]
600	800	13
900	1 000	8
900	1 250	8

Box se dvěma vstupy - pro objem cca 70 m³/h

Plenum box	Difusor	Tlaková ztráta
L [mm]	D [mm]	[Pa]
1 200	1 250	9
1 200	1 500	7

Box se třemi vstupy - pro objem cca 105 m³/h

Plenum box	Difusor	Tlaková ztráta
L [mm]	D [mm]	[Pa]
1 200	1 500	12
1 500	1 800	9

