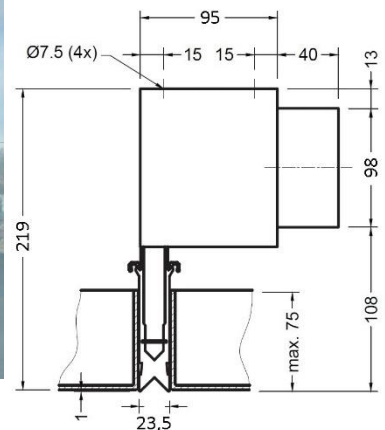


LINIOVÉ STROPNÍ DIFUSORY – téměř neviditelné větrání pro 50 – 150 m³/h



- Vstupy 1 ÷ 3 x 98 mm
- Ideální k ofuku velkých skleněných ploch
- Šíře viditelné štěrbin – pouze 23,5 mm
- Standardní provedení RAL 9010 bílá nebo RAL 9006 šedá
- Hranu difusoru lze dodat v barevném odstínu RAL dle požadavků zákazníka
- Zabudováno v sádkartonových podhledech

Box s jedním vstupem - pro objem cca 48 m³/h

Plenum box	Difusor	Tlaková ztráta
L [mm]	D [mm]	[Pa]
600	800	11
900	1 000	6
900	1 250	5

Box se dvěma vstupy - pro objem cca 96 m³/h

Plenum box	Difusor	Tlaková ztráta
L [mm]	D [mm]	[Pa]
1 200	1 250	7
1 200	1 500	5

Box se třemi vstupy - pro objem cca 144 m³/h

Plenum box	Difusor	Tlaková ztráta
L [mm]	D [mm]	[Pa]
1 200	1 500	14
1 500	1 800	12

